



# FAX送信用紙

FAX番号

# 054-261-6600

矢印の方向へ  
FAXして下さい

## 日本テント（葵製作所）

弊社にFAXが届きましたら確認のお電話をいたしますのでご了承ください。

**【注意事項】**

商品の内容により出荷時期が異なる場合がございます。

ご注文主様および、お届け先の電話番号・ご住所は必ずご記入ください。

[送信日]

年

月

日

## 01. ご注文情報

チェックを入れてください。

ご注文

お見積り

### ご注文様情報

ふりがな	
会社名	
ふりがな	
ご担当者名 (個人の方はお名前)	
ご住所	( 〒      -      )
お電話番号	
FAX番号	
メールアドレス	

FAX番号  
**054-261-6600**

商品名	個数	備考

### 【名入れご希望のお客様】

学校や自治体などの校章やロゴマークがありましたら名入れと同様にプリントできます。

名入れ・ロゴマーク見積依頼用紙にイメージを書き込んでからFAXしてください。

お問い合わせありがとうございます。もう一度、内容をお確かめのうえ、FAXしてください。

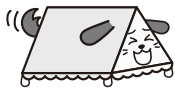
お問い合わせはこちら

日本テント（株式会社葵製作所）

<http://japan-tent.com/>   [info@japan-tent.com](mailto:info@japan-tent.com)

〒420-0805 静岡県静岡市葵区千代田6丁目5番34号

TEL : 0120-968-663   FAX : 054-261-6600



# FAX送信用紙

FAX番号

# 054-261-6600

矢印の方向へ  
FAXして下さい

## 日本テント（葵製作所）

弊社にFAXが届きましたら確認のお電話をいたしますのでご了承ください。

### 【注意事項】

商品の内容により出荷時期が異なる場合がございます。

ご注文主様および、お届け先の電話番号・ご住所は必ずご記入ください。

【送信日】

年

月

日

## 02. 名入れ・ロゴマーク情報

【折りたたみ式イベントテント】

1.8m×1.8m ・ 2.4m×2.4m ・ 3.0m×3.0m

■ 書体にチェックを入れてください。

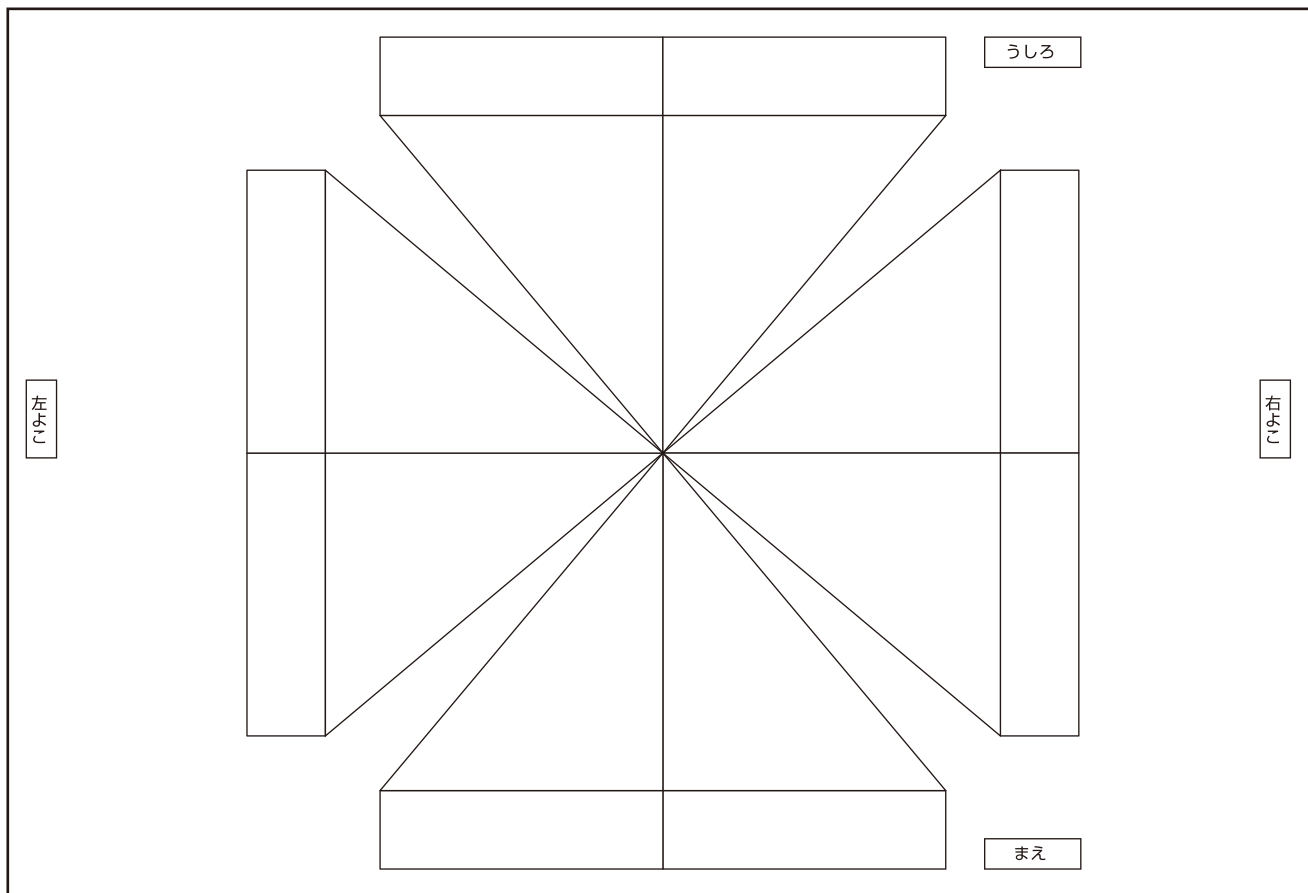
ご希望書体

楷書体

角ゴシック

丸ゴシック

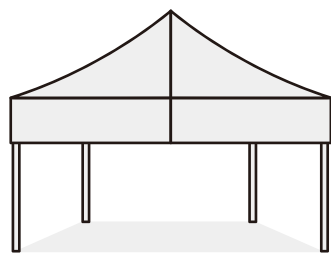
■ 集会用テントの名入れ・ロゴマークを書き込んでください。



FAX番号

# 054-261-6600

テント



コメント欄

※特記事項などありましたらご自由にご記入ください

指定ロゴマーク等をご希望の場合は、当社ホームページのマイページ、またはE-mailにてお送りください。

お問い合わせはこちら

日本テント（株式会社葵製作所）

<http://japan-tent.com/> [info@japan-tent.com](mailto:info@japan-tent.com)

〒420-0805 静岡県静岡市葵区千代田6丁目5番34号

TEL : 0120-968-663 FAX : 054-261-6600